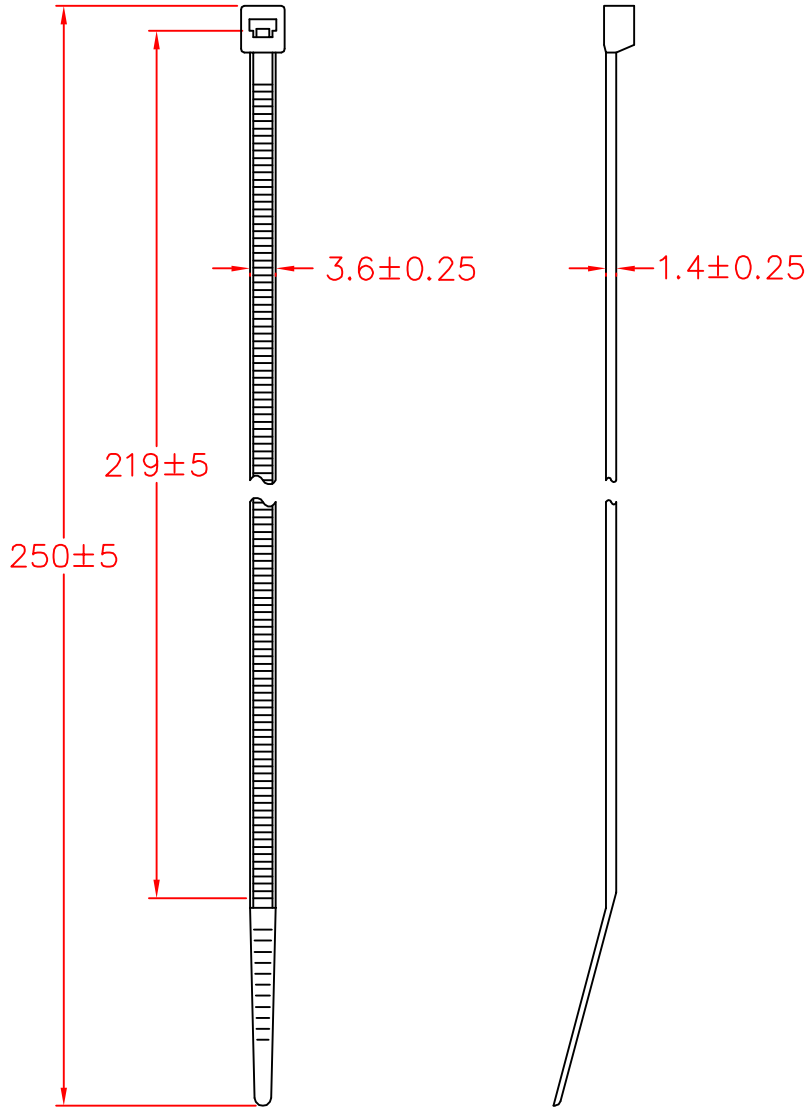




CV-250MW



承認



審查

製圖



設計

中文名 抗UV繫線帶		MATERIAL UL 94V-2 NYLON 66	ITEM NO. CV-250MW
SCALE mm		FINISH	NAME UV Resistant Nylon Cable Tie
△ (. .)	TOLERANCE AS FIGURE	△ (. . .) DATE 03-22-2007	REVISIONS K001
使用機種			R.NO.



凱士士企業股份有限公司

請勿實測圖面