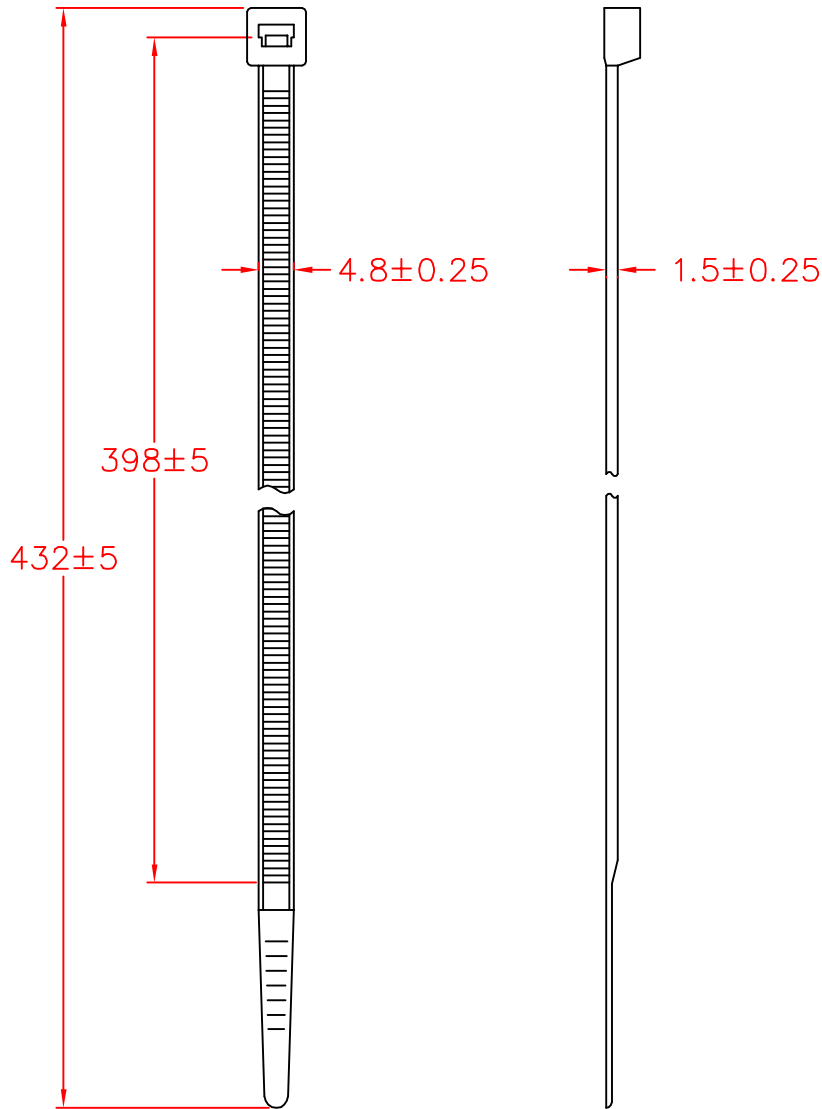




CV-432W



承認
 KSS
 96.03.22
 邱平裕

審查

製圖
 KSS
 96.03.22
 謝文通

設計

中文名 抗UV紮線帶		MATERIAL UL 94V-2 NYLON 66	ITEM NO. CV-432W
SCALE mm	FINISH	NAME UV Resistant Nylon Cable Tie	
△ (' ')	TOLERANCE AS FIGURE	△ 03-22-2007 DATE	REVISIONS K001
使用機種			R.NO.

