

86T '999 '999/0
Q/GD5.556.193

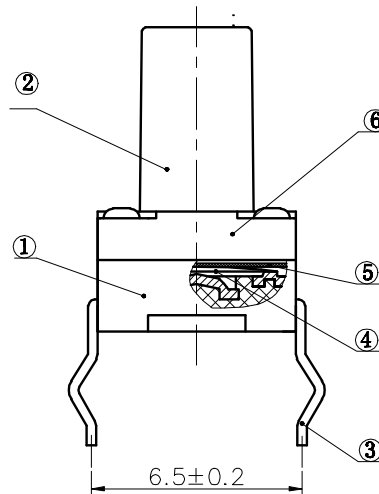
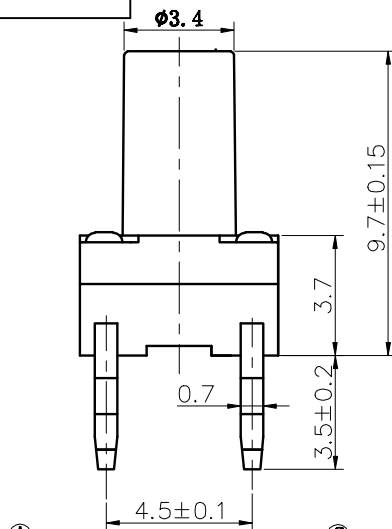
版本 (Re)	变更单号 (Change No)	描述 (Describe)	承办 (Presented by)	日期 (Date)
A		承认发行 New	吴国杰 wuguojie	15.03.02

防水/材料/接点代码

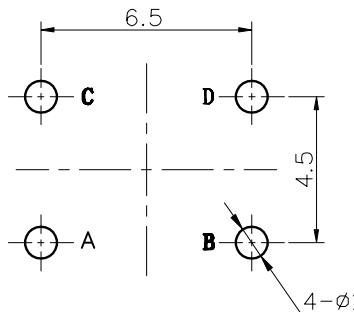
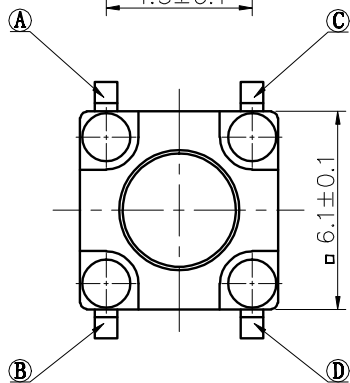
型号说明: KFC - 66 - L3 - H- FXXXXXX
 系列名称 ————— 手柄高度
 规格代号 ————— 安装型式

轻触开关性能规格 (TACT SWITCH SPEC):

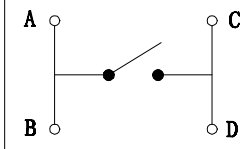
- 电气性能 (ELECTRICAL PROPERTIES):
 - 接触电阻 (Rating): 50mΩ max.
 - 耐电压 (Contact resistance): 250V AC, 漏电流1mA. 无击穿 (250V AC for 1minute).
 - 绝缘电阻 (Insulation resistance): 100MΩ min, 250V DC.
- 机械性能 (MECHANICAL PROPERTIES):
 - 寿命 (Operating force): 100,000cycles min.
 - 操作力 (Electrical/Mechanical life): 250gf±50gf.
 - 回复力: 80gf MIN
 - 行程 (Travel): 0.25±0.1mm
- 环境性能 (ENVIRONMENT PROPERTIES):
 - 适用温度 (Operating force): -25° C→+70° C.
 - 湿度范围 (Humidity range): 85%max.
 - 产品符合RoSH环保要求 (2002/95/EC (RoHS) COMPLIANT).



PCB HOLE LAYOUT
TOP VIEW



电原理图



ID	名称 (NAME)	材料 (MATERIAL)	QTY	备注 (REMARK)
⑥	盖板 (COVER)	PA66	1	黑色 (BLACK)
⑤	防水膜 (FILM)	硅胶 (Silicagel)	1	黑色 (BLACK)
④	簧片 (CONTACT)	F. AgX1 C5210-BII	2	覆银 (SILVER CLAD)
③	端子 (TERMINAL)	黄铜T62 T=0.3 (BRASS)	2	D. Ag
②	手柄 (STEM)	PA66	1	黑色 (BLACK)
①	底座 (HOUSING)	PA66	1	黑色 (BLACK)

单位 (Unit)	Size	Angle
	x±0.2	x±2°
mm	x±0.2	x±2°
	x±0.2	x±2°

轻触开关 (TACT SWITCH)	GHINO TECHNOLOGY CO. LTD		
	图号 (DRAW NO): Q/GD5.556.193		
产品料号 (Product No): KFC-66-L3-097	视角 (Field Of View)	重量 (Weight)	比例 (Scale)
			5:1
	第 1 张	共 1 张	

旧版图总号
OLD DRAW NO

底图总号
OLD DRAW NO

日期
Date

签名
Sign