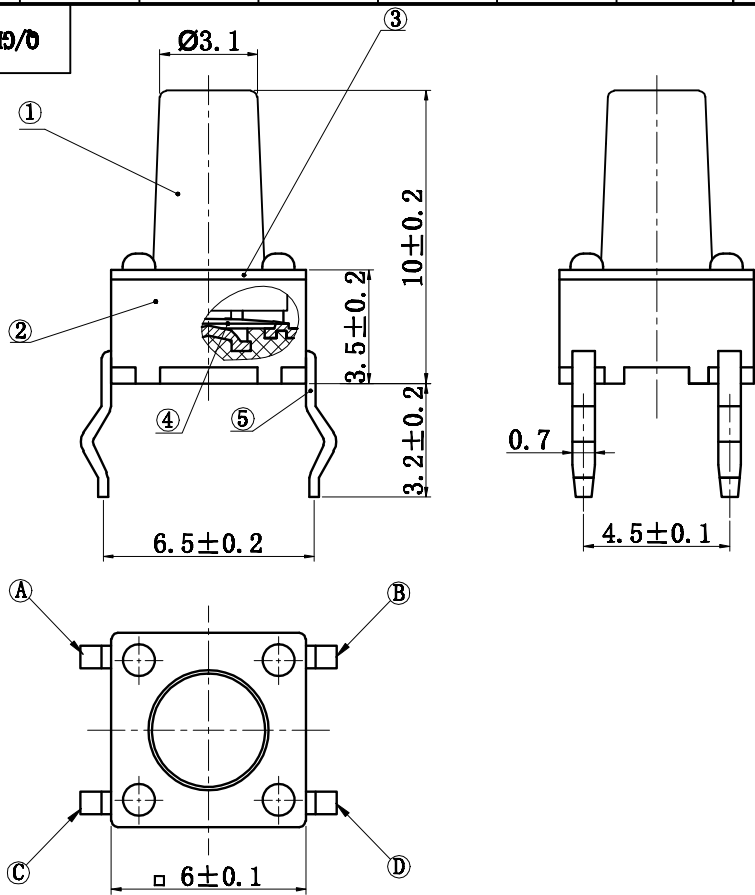
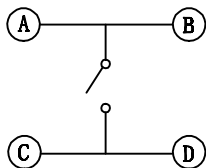


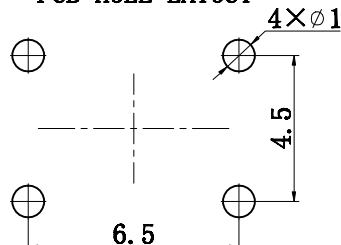
080 '999 '999/0



CIRCUIT DIAGRAM



PCB HOLE LAYOUT



版本 (Re)	变更单号 (Change No)	描述 (Describe)	承办 (Presented by)	日期 (Date)
A		承认发行 New		

材料/按力代码

型号说明: KFC - 66 - L3 - 100 - XXXXXX

系列名称 手柄高度

规格代号 安装型式

轻触开关性能规格 (TACT SWITCH SPEC):

- 电气性能 (ELECTRICAL PROPERTIES):
 - 接触电阻 (Contact Resistance): $50\text{m}\Omega$ max.
 - 耐电压 (Withstand Voltage): 250V AC, 漏电流 1mA. 无击穿 (250V AC for 1minute).
 - 绝缘电阻 (Insulation resistance): $100\text{M}\Omega$ min, 250V DC.
- 机械性能 (MECHANICAL PROPERTIES):
 - 寿命 (Electrical/Mechanical life): 100,000 cycles.
 - 操作力 (Operating force): $250\text{gf} \pm 50\text{gf}$.
 - 回复力 (Return force): 60gf MIN
 - 行程 (Travel): $0.25 \pm 0.1\text{mm}$
- 环境性能 (ENVIRONMENT PROPERTIES):
 - 适用温度 (Operating Temperature Range): $-25^\circ\text{C} \sim +70^\circ\text{C}$.
 - 湿度范围 (Humidity range): 85% max.
 - 产品符合RoSH环保要求 (2002/95/EC (RoHS) COMPLIANT).

技术要求:

- 各零件安装正确, 不得有错装、漏装等不良现象.
- 塑胶不得有裂纹、飞边、压伤等不良现象.
- 端子不得变形, 压伤。镀层不得有发黄脱落等现象.
- 开关应手感良好, 通断转换正常.

ID	名称 (NAME)	材料 (MATERIAL)	QTY	备注 (REMARK)
⑤	端子 (TERMINAL)	黄铜 (BRASS) T-0.3	1	D. Ag
④	簧片 (CONTACT)	进口复银磷铜	1	D. Ag
③	盖板 (COVER)	塑料 PET T-0.3	1	CuSn
②	底座 (HOUSING)	PPA	1	黑色
①	手柄 (STEM)	PPA	1	黑色

单位 (Unit)	Size	Angle
mm	$x \pm 0.2$	$x \pm 2^\circ$
	$x \pm 0.2$	$x \pm 2^\circ$
	$x \pm 0.2$	$x \pm 2^\circ$
设计 (Design)		
审核 (Check)		
批准 (Approve)		

轻触开关 (TACT SWITCH)	CHINO TECHNOLOGY CO. LTD		
	图号 (DRAW NO): Q/GD5. 556. 080		
产品料号 (Product No): KFC-66-L3-100	视图 (Field Of View)	重量 (Weight)	比例 (Scale)
			5:1
第 1 张		共 1 张	

旧底图总号
OLD DRAW NO

底图总号
OLD DRAW NO

日期
Date

签名
Sign