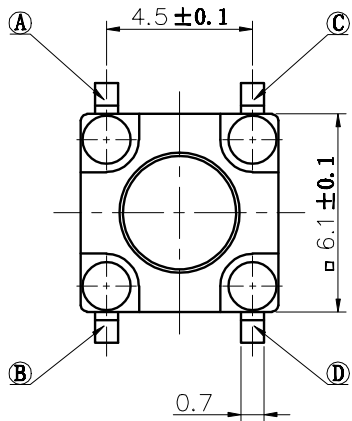
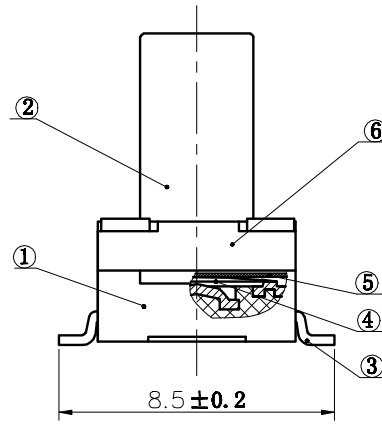
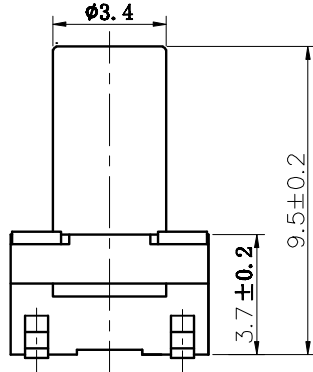
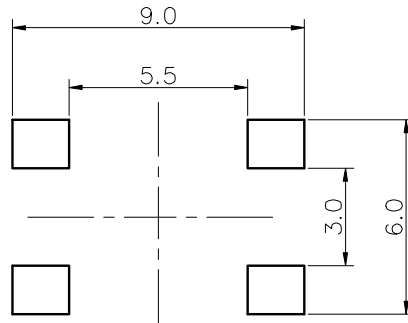


Q/GD5.556.193

版本 (Re)	变更单号 (Change No)	描述 (Describe)	承办 (Presented by)	日期 (Date)
A		承认发行 New		19.10.07



PCB HOLE LAYOUT
TOP VIEW



轻触开关性能规格 (TACT SWITCH SPEC):

1. 电气性能 (ELECTRICAL PROPERTIES):

- 1> 接触电阻 (Contact Resistance): 50mΩ max.
- 2> 耐电压 (Withstand Voltage): 250V AC, 漏电流 1mA. 无击穿 (250V AC for 1minute).
- 3> 绝缘电阻 (Insulation resistance): 100MΩ min, 250V DC.

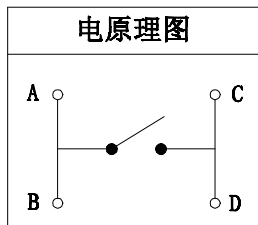
2. 机械性能 (MECHANICAL PROPERTIES):

- 1> 寿命 (Electrical/Mechanical life): 100,000 cycles.
- 2> 操作力 (Operating force): 180gf ± 50gf.
- 3> 回复力 (Return force): 60gf MIN
- 4> 行程 (Travel): 0.25 ± 0.1mm

3. 环境性能 (ENVIRONMENT PROPERTIES):

- 1> 适用温度 (Operating Temperature Range): -25°C ~ +70°C.
- 2> 湿度范围 (Humidity range): 85% max.
- 3> 产品符合 RoSH 环保要求 (2002/95/EC (RoHS) COMPLIANT).

⑥	盖板 (COVER)	PPA	1	白色 (white)
⑤	防水膜 (FILM)	硅胶 (Silicagel)	1	黑色 (BLACK)
④	簧片 (CONTACT)	F. AgX1 C5210-BII	2	覆银 (SILVER CLAD)
③	端子 (TERMINAL)	黄铜 T-0.3 (BRASS)	2	D. Ag
②	手柄 (STEM)	PPA	1	白色 (white)
①	底座 (HOUSING)	PPA	1	白色 (white)
ID	名称 (NAME)	材料 (MATERIAL)	QTY	备注 (REMARK)



单位 (Unit)	Size	Angle
	x ± 0.2	x ± 2°
mm	x ± 0.2	x ± 2°
	x ± 0.2	x ± 2°
设计 (Design)		
审核 (Check)		
批准 (Approve)		

轻触开关 (TACT SWITCH)	CHINO TECHNOLOGY CO., LTD.		
	图号 (DRAW NO): Q/GD5.556.193		
产品料号 (Product No): KAN0616-0953C	视图 (Field Of View)	重量 (Weight)	比例 (Scale)
			5:1
	第 1 张	共 1 张	

旧版图总号
OLD DRAW NO

底图总号
OLD DRAW NO

日期
Date

签名
Sign